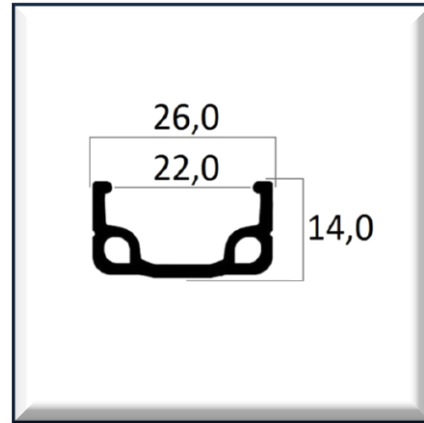


Alu P-26

Finiture	• Finishings
Naturale Grezzo	• Mill Finish
Anodizzato Argento	• Silver Anodised
Anodizzato Nero	• Black Anodised
Verniciato	• Powder Coated
Lucidato	• Polished



Misure / Sizes	E.T.R.T.O.	Fori / Holes	Peso / Weight
16x1,75	305 - 22	16 - 20 - 28	160 gr.
20x1,75	406 - 22	20 - 28 - 36	330 gr.
24x1,75	507 - 22	36	400 gr.
26x1,75	559 - 22	36	435 gr.